

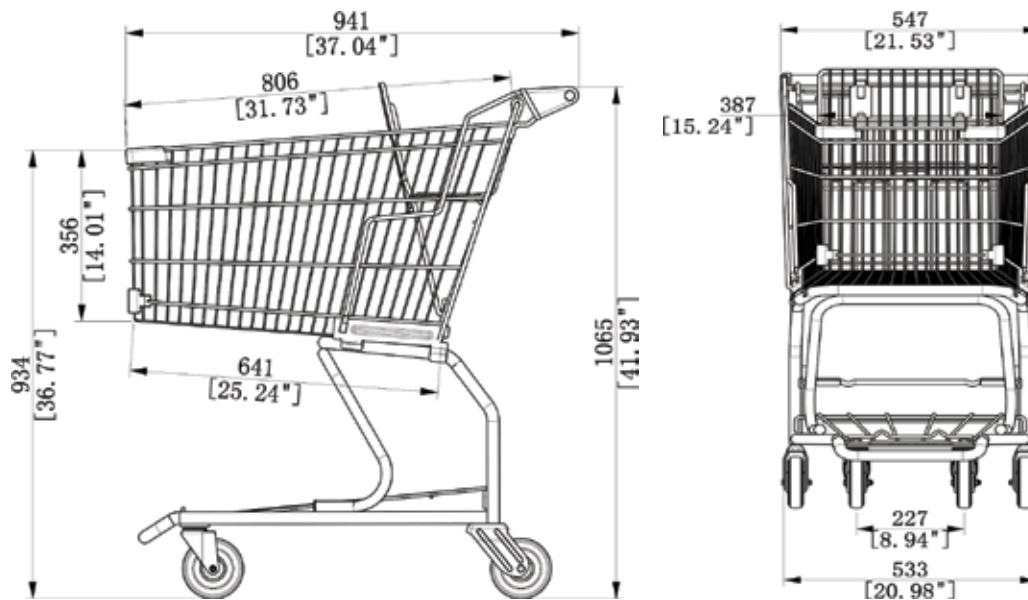
# modèle 1407

CAPACITÉ TOTALE	11,934 po <sup>3</sup>	195 L
CAPACITÉ DU PANIER - SUPÉRIEUR	7,956 po <sup>3</sup>	130 L
CAPACITÉ DU PANIER - INFÉRIEUR		
CAPACITÉ DU PANIER - ARRIÈRE		
CAPACITÉ GRILLE DU DESSOUS	3,978 po <sup>3</sup>	65 L
CAPACITÉ GRILLE DU DESSOUS - ARRIÈRE		
DISTANCE D'INSERTION	10.83 po	275 mm
POIDS	50.4 lbs	22.9 kg
CARACTÉRISTIQUES STANDARDS	E-Coat + poudre texturée Poignée ronde 1 po Pare-chocs Roue 5" en polyuréthane Ceinture de nylon certifié ASTM	

FINITIONS DISPONIBLES	Couleurs personnalisées	Support pour gobelet/bouquet
	Finitions personnalisées	Crochet pour sac
	Barrure à dépôt pour chariot	Support pour scanner
	Roue antistatique	Acces. syst. Contrôle/antivol pour chariots (Installation en usine)
	Poignée ergonomique	
	Rabat personnalisé de siège pour chariot	



5181 Everest Drive Mississauga, Ontario L4W 2R2  
1.888.473.3629 | www.instorecorp.com



\*Dimensions (inches/mm)