

modèle

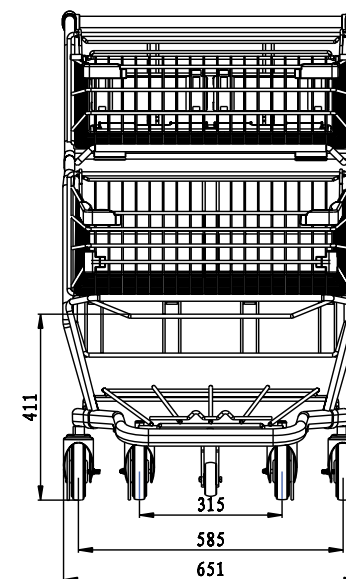
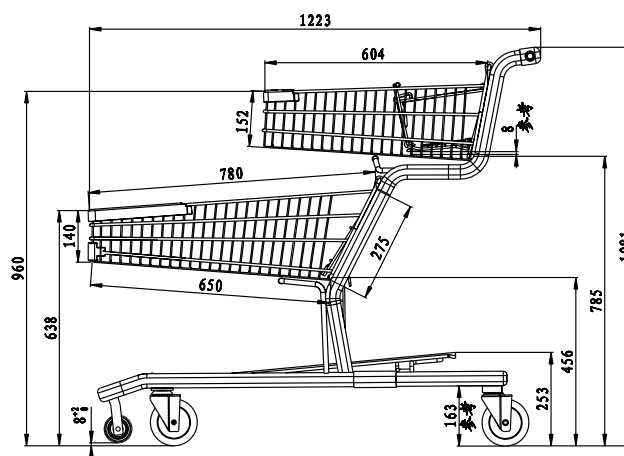
MOVATOR
5BB7

CAPACITÉ TOTALE	13,770 po ³	225 L
CAPACITÉ DU PANIER - SUPÉRIEUR	3,366 po ³	55 L
CAPACITÉ DU PANIER - INFÉRIEUR	4,896 po ³	80 L
CAPACITÉ DU PANIER - ARRIÈRE		
CAPACITÉ GRILLE DU DESSOUS	5,508 po ³	90 L
CAPACITÉ GRILLE DU DESSOUS - ARRIÈRE		
DISTANCE D'INSERTION	11.42 po	290 mm
POIDS	75.2 lbs	34.2 kg
CARACTÉRISTIQUES STANDARDS	E-Coat + poudre texturée Poignée ronde 1 po Pare-chocs Roue 5" en polyuréthane Ceinture de nylon certifié ASTM	

FINITIONS DISPONIBLES	Couleurs personnalisées	Support pour gobelet/bouquet
	Finitions personnalisées	Crochet pour sac
	Barrure à dépôt pour chariot	Support pour scanner
	Roue antistatique	Acces. syst. Contrôle/antivol pour chariots (Installation en usine)
	Poignée ergonomique	
	Rabat personnalisé de siège pour chariot	

instore
products limited

5181 Everest Drive Mississauga, Ontario L4W 2R2
1.888.473.3629 | www.instorecorp.com



*Dimensions (mm)