

modèle **C0700**

CAPACITÉ TOTALE 13,464 po³ 220 L

CAPACITÉ DU PANIER - SUPÉRIEUR

CAPACITÉ DU PANIER - INFÉRIEUR

CAPACITÉ DU PANIER - ARRIÈRE

CAPACITÉ GRILLE DU DESSOUS 13,464 po³ 220 L

CAPACITÉ GRILLE DU DESSOUS - ARRIÈRE

DISTANCE D'INSERTION 9.45 po 240 mm

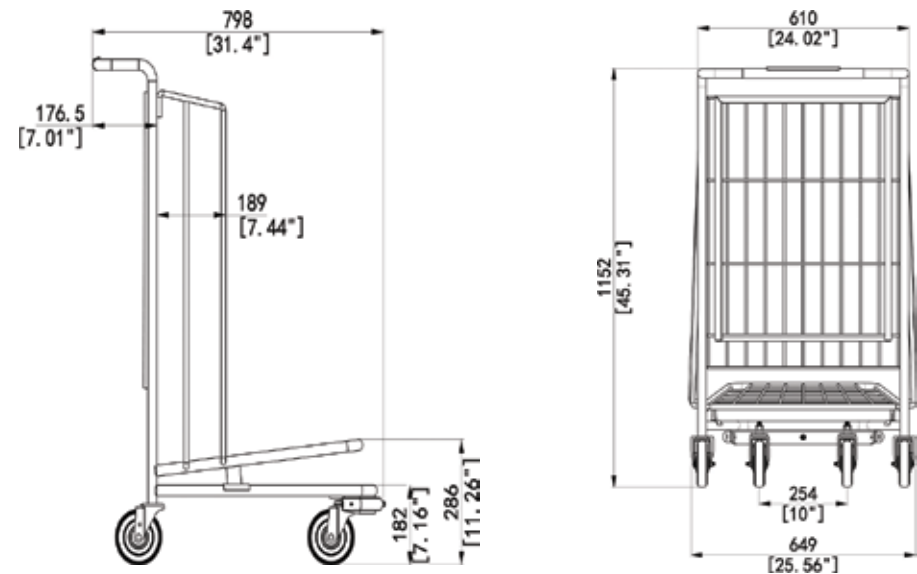
POIDS 54.6 lbs 24.8 kg

CARACTÉRISTIQUES STANDARDS E-Coat + poudre texturée
Poignée à pression
Cadre publicitaire intégré
Grille du dessous
Roue 5" en polyuréthane

FINITIONS DISPONIBLES Couleurs personnalisées
Plaquage zinc
Fini texturé
Revêtement en poudre chrome
Fini personnalisé

instore
products limited

5181 Everest Drive Mississauga, Ontario L4W 2R2
1.888.473.3629 | www.instorecorp.com



*Dimensions (inches/mm)