

# modèle

# F3

CAPACITÉ TOTALE	5,140 po <sup>3</sup>	84 L
CAPACITÉ DU PANIER - SUPÉRIEUR	2,570 po <sup>3</sup>	42 L
CAPACITÉ DU PANIER - INFÉRIEUR	2,570 po <sup>3</sup>	42 L
CAPACITÉ DU PANIER - ARRIÈRE		
CAPACITÉ GRILLE DU DESSOUS		
CAPACITÉ GRILLE DU DESSOUS - ARRIÈRE		
DISTANCE D'INSERTION	7.28 po	185 mm
POIDS	38.5 lbs	17.5 kg

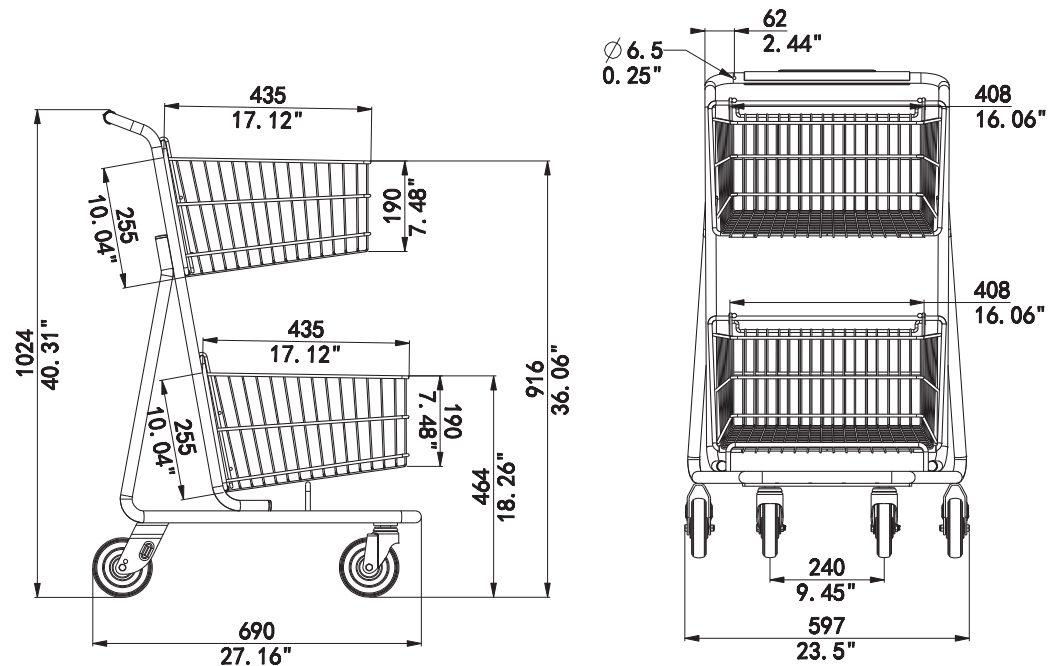
**CARACTÉRISTIQUES STANDARDS**

- E-Coat + poudre texturée
- Poignée à pression
- Pare-chocs
- Roue 5" en polyuréthane

<b>FINITIONS DISPONIBLES</b>	Couleurs personnalisées	Support pour gobelet/bouquet
	Finitions personnalisées	Crochet pour sac
	Barrure à dépôt pour chariot	Support pour scanner
	Roue antistatique	Acces. syst. Contrôle/antivol pour chariots (installation en usine)
	Poignée ergonomique	



5181 Everest Drive Mississauga, Ontario L4W 2R2  
1.888.473.3629 | www.instorecorp.com



Cette diapositive et son contenu sont exclusifs et strictement confidentiels. En acceptant ce document, le destinataire s'engage à ne pas copier, distribuer ou divulguer à des tiers cette diapositive ou son contenu sans l'accord écrit préalable d'In-Store Products Limited.

\*Dimensions (inches/mm)