

Chariot centre du modèle Jardin

CAPACITÉ TOTALE 19,400 po³ 317 L

CAPACITÉ DU PANIER - SUPÉRIEUR

CAPACITÉ DU PANIER - INFÉRIEUR

CAPACITÉ DU PANIER - ARRIÈRE 1,040 po³ 17 L

CAPACITÉ GRILLE DU DESSOUS 18,360 po³ 300 L

CAPACITÉ GRILLE DU DESSOUS - ARRIÈRE

DISTANCE D'INSERTION 11.42 po 290 mm

POIDS 84.7 lbs 38.5 kg

SPÉCIFICATIONS

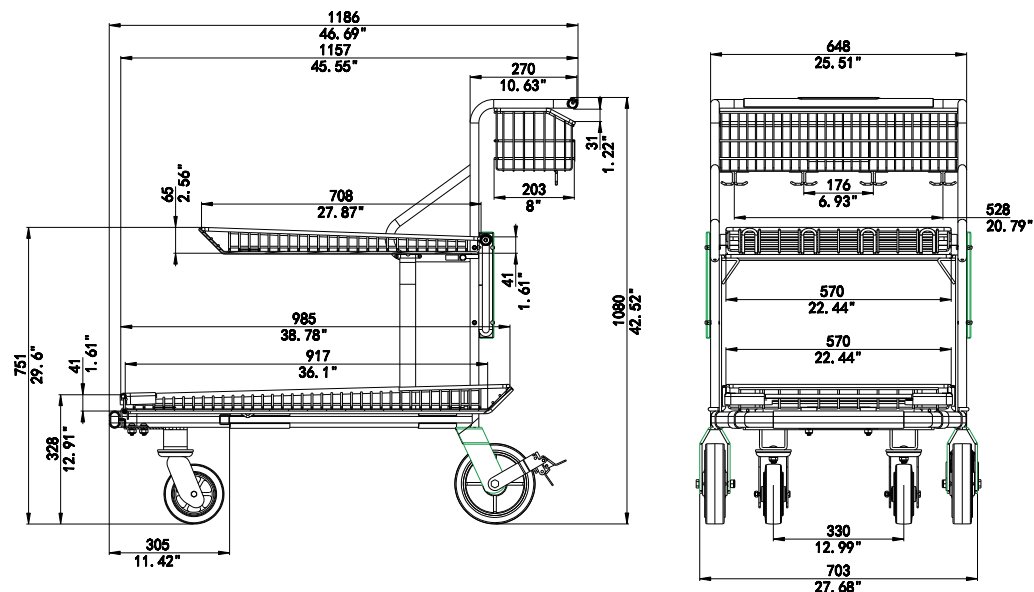
- E-Coat + finis en poudre texturée
- Tablette du haut rétractable
- Panier arrière additionnel pour accessoires
- Crochets pour sacs
- Roues pivotantes en PU de 6" à l'avant et 8" fixes à l'arrière
- 1 frein de roue arrière
- Parechocs protecteurs
- Distance de 12" entre les chariots insérés ensemble
- Poignée à pression avec option de logo offert

OPTIONS DISPONIBLES

- Option de couleurs
- Poignée avec logo
- Dispositif à dépôt

instore
products limited

5181 Everest Drive Mississauga, Ontario L4W 2R2
1.888.473.3629 | www.instorecorp.com



*Dimensions (inches/mm)