

modèle **INS147**

CAPACITÉ TOTALE	15,667 po ³	256 L
CAPACITÉ DU PANIER - SUPÉRIEUR	8,996 po ³	147 L
CAPACITÉ DU PANIER - INFÉRIEUR		
CAPACITÉ DU PANIER - ARRIÈRE		
CAPACITÉ GRILLE DU DESSOUS	6,671 po ³	109 L
CAPACITÉ GRILLE DU DESSOUS - ARRIÈRE		
DISTANCE D'INSERTION	12.80 po	325 mm
POIDS	53.9 lbs	24.5 kg

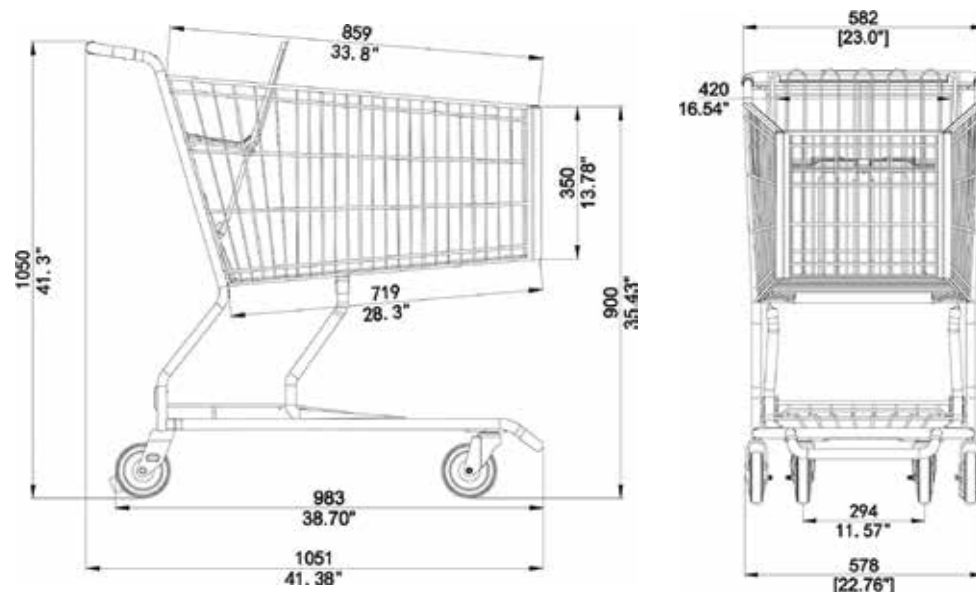
CARACTÉRISTIQUES STANDARDS

- E-Coat + poudre texturée
- Poignée à pression
- Pare-chocs
- Roue 5" en polyuréthane
- Ceinture de nylon certifié ASTM
- Extension de coins de poignée

FINITIONS DISPONIBLES	Couleurs personnalisées	Support pour gobelet/bouquet
	Finitions personnalisées	Crochet pour sac
	Barrure à dépôt pour chariot	Support pour scanner
	Roue antistatique	Acces. syst. Contrôle/antivol pour chariots (Installation en usine)
	Rabat personnalisé de siège pour chariot	



5181 Everest Drive Mississauga, Ontario L4W 2R2
1.888.473.3629 | www.instorecorp.com



*Dimensions (inches/mm)