

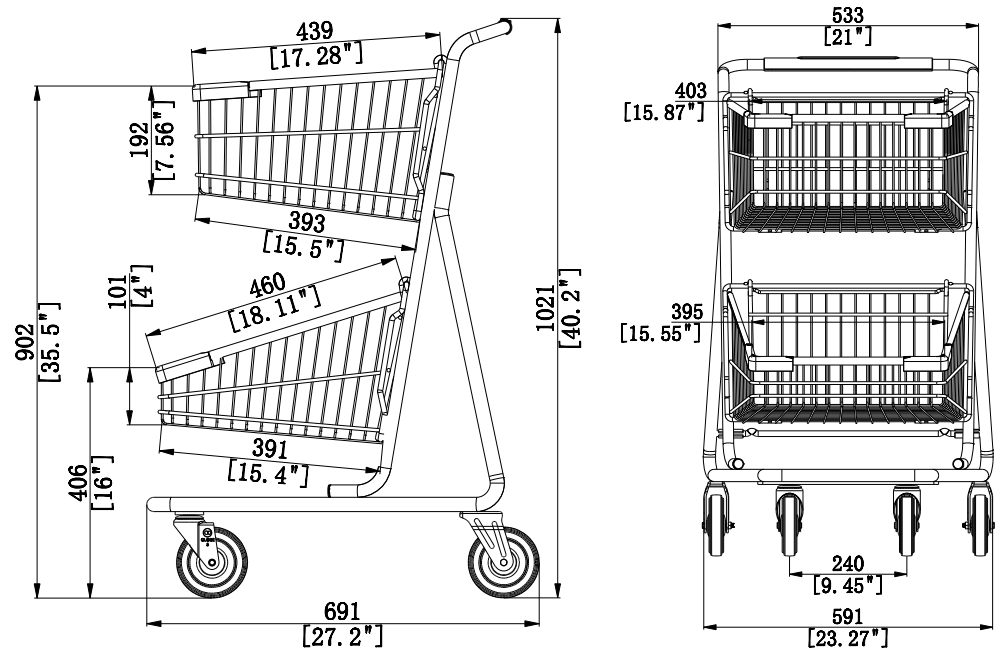
modèle **INS541**

CAPACITÉ TOTALE	5,325 po ³	87 L
CAPACITÉ DU PANIER - SUPÉRIEUR	2,326 po ³	38 L
CAPACITÉ DU PANIER - INFÉRIEUR	2,142 po ³	35 L
CAPACITÉ DU PANIER - ARRIÈRE		
CAPACITÉ GRILLE DU DESSOUS	857 po ³	14 L
CAPACITÉ GRILLE DU DESSOUS - ARRIÈRE		
DISTANCE D'INSERTION	8.10 po	205 mm
POIDS	40.7 lbs	18.5 kg
CARACTÉRISTIQUES STANDARDS	E-Coat + poudre texturée Poignée à pression Pare-chocs Roue 5" en polyuréthane	

FINITIONS DISPONIBLES	Couleurs personnalisées	Support pour gobelet/bouquet
	Finitions personnalisées	Crochet pour sac
	Barrure à dépôt pour chariot	Support pour scanner
	Roue antistatique	Acces. syst. Contrôle/antivol pour chariots (installation en usine)
	Poignée ergonomique	
	Rabat personnalisé de siège pour chariot	



5181 Everest Drive Mississauga, Ontario L4W 2R2
1.888.473.3629 | www.instorecorp.com



*Dimensions (inches/mm)