

modèle **INS624**

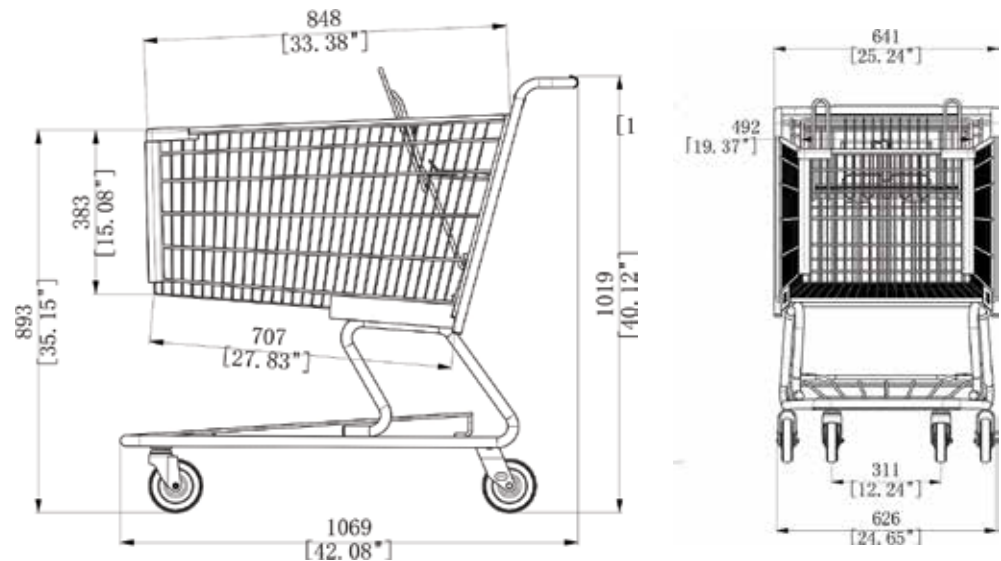
CAPACITÉ TOTALE	18,054 po ³	295 L
CAPACITÉ DU PANIER - SUPÉRIEUR	11,016 po ³	180 L
CAPACITÉ DU PANIER - INFÉRIEUR		
CAPACITÉ DU PANIER - ARRIÈRE		
CAPACITÉ GRILLE DU DESSOUS	7,038 po ³	115 L
CAPACITÉ GRILLE DU DESSOUS - ARRIÈRE		
DISTANCE D'INSERTION	11.81 po	300 mm
POIDS	58.8 lbs	26.7 kg

CARACTÉRISTIQUES STANDARDS	E-Coat + poudre texturée
	Poignée à pression
	Pare-chocs
	Roue 5" en polyuréthane
	Ceinture de nylon certifié ASTM
	Extrusion du cadre de panier

FINITIONS DISPONIBLES	Couleurs personnalisées	Support pour gobelet/bouquet
	Finitions personnalisées	Crochet pour sac
	Barrure à dépôt pour chariot	Support pour scanner
	Roue antistatique	Acces. syst. Contrôle/antivol pour chariots (installation en usine)
	Poignée ergonomique	
	Rabat personnalisé de siège pour chariot	



5181 Everest Drive Mississauga, Ontario L4W 2R2
1.888.473.3629 | www.instorecorp.com



*Dimensions (inches/mm)