

# modèle **INSP150**

|                                      |                        |         |
|--------------------------------------|------------------------|---------|
| CAPACITÉ TOTALE                      | 11,750 po <sup>3</sup> | 192 L   |
| CAPACITÉ DU PANIER - SUPÉRIEUR       | 9,180 po <sup>3</sup>  | 150 L   |
| CAPACITÉ DU PANIER - INFÉRIEUR       |                        |         |
| CAPACITÉ DU PANIER - ARRIÈRE         |                        |         |
| CAPACITÉ GRILLE DU DESSOUS           | 2,570 po <sup>3</sup>  | 42 L    |
| CAPACITÉ GRILLE DU DESSOUS - ARRIÈRE |                        |         |
| DISTANCE D'INSERTION                 | 10.24 po               | 260 mm  |
| POIDS                                | 43.6 lbs               | 19.8 kg |

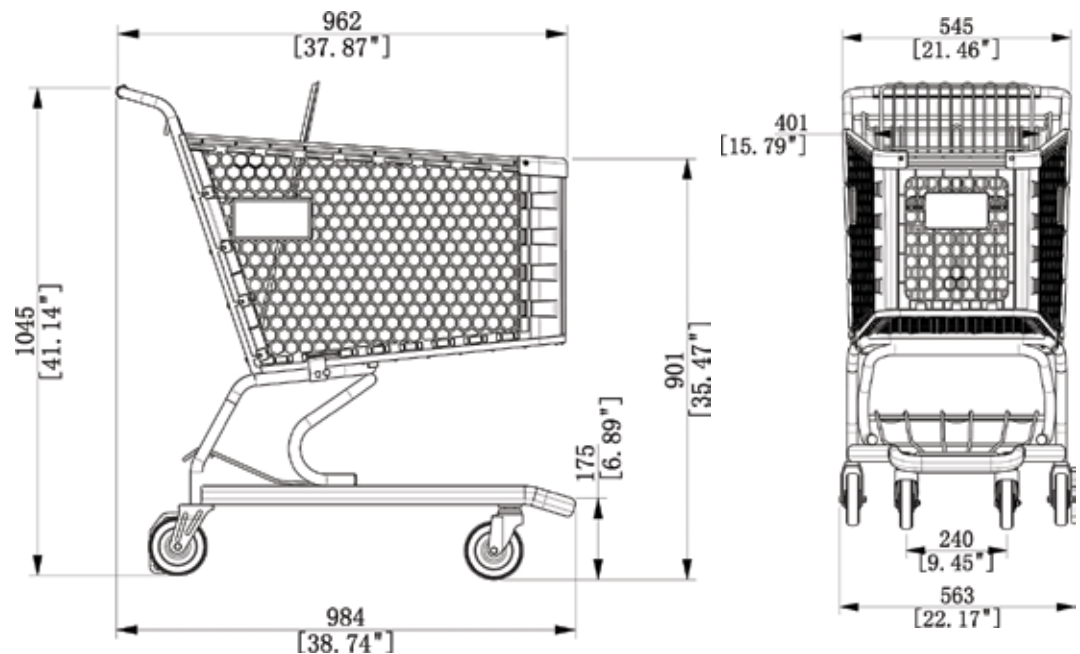
**CARACTÉRISTIQUES STANDARDS**

- E-Coat + poudre texturée Frame
- Poignée à pression
- Pare-chocs
- Roue 5" en polyuréthane
- Ceinture de nylon certifié ASTM

|                              |  |  |
|------------------------------|--|--|
| <b>FINITIONS DISPONIBLES</b> | Couleurs personnalisées                  | Support pour gobelet/bouquet   |
|                              | Finitions personnalisées                 | Crochet pour sac   |
|                              | Barrure à dépôt pour chariot             | Support pour scanner   |
|                              | Roue antistatique                        | Acces. syst. Contrôle/antivol pour chariots<br>(Installation en usine) |
|                              | Rabat personnalisé de siège pour chariot |  |
|                              | Conception sur mesure                    |  |



5181 Everest Drive Mississauga, Ontario L4W 2R2  
1.888.473.3629 | www.instorecorp.com



\*Dimensions (inches/mm)