

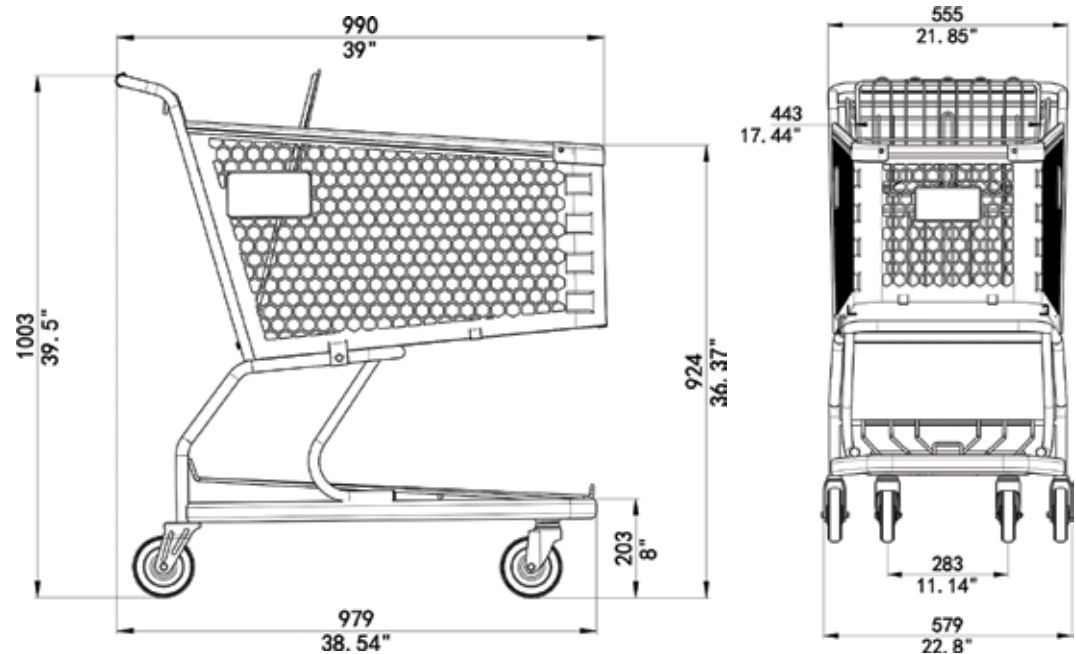
modèle **INSP180**

CAPACITÉ TOTALE	14,566 po ³	238 L
CAPACITÉ DU PANIER - SUPÉRIEUR	11,016 po ³	180 L
CAPACITÉ DU PANIER - INFÉRIEUR		
CAPACITÉ DU PANIER - ARRIÈRE		
CAPACITÉ GRILLE DU DESSOUS	3,550 po ³	58 L
CAPACITÉ GRILLE DU DESSOUS - ARRIÈRE		
DISTANCE D'INSERTION	12.91 po	328 mm
POIDS	52.8 lbs	24.0 kg
CARACTÉRISTIQUES STANDARDS	E-Coat + poudre texturée Frame Poignée à pression Pare-chocs Roue 5" en polyuréthane Ceinture de nylon certifié ASTM	

FINITIONS DISPONIBLES	Couleurs personnalisées	Support pour gobelet/bouquet
	Finitions personnalisées	Crochet pour sac
	Barrure à dépôt pour chariot	Support pour scanner
	Roue antistatique	Acces. syst. Contrôle/antivol pour chariots (Installation en usine)
	Rabat personnalisé de siège pour chariot	
	Conception sur mesure	



5181 Everest Drive Mississauga, Ontario L4W 2R2
1.888.473.3629 | www.instorecorp.com



*Dimensions (inches/mm)