

# modèle **INSR4**

CAPACITÉ TOTALE	9,486 po <sup>3</sup>	155 L
CAPACITÉ DU PANIER - SUPÉRIEUR	6,732 po <sup>3</sup>	110 L
CAPACITÉ DU PANIER - INFÉRIEUR		
CAPACITÉ DU PANIER - ARRIÈRE		
CAPACITÉ GRILLE DU DESSOUS	2,754 po <sup>3</sup>	45 L
CAPACITÉ GRILLE DU DESSOUS - ARRIÈRE		
DISTANCE D'INSERTION	9.96 po	253 mm
POIDS	96.8 lbs	44 kg

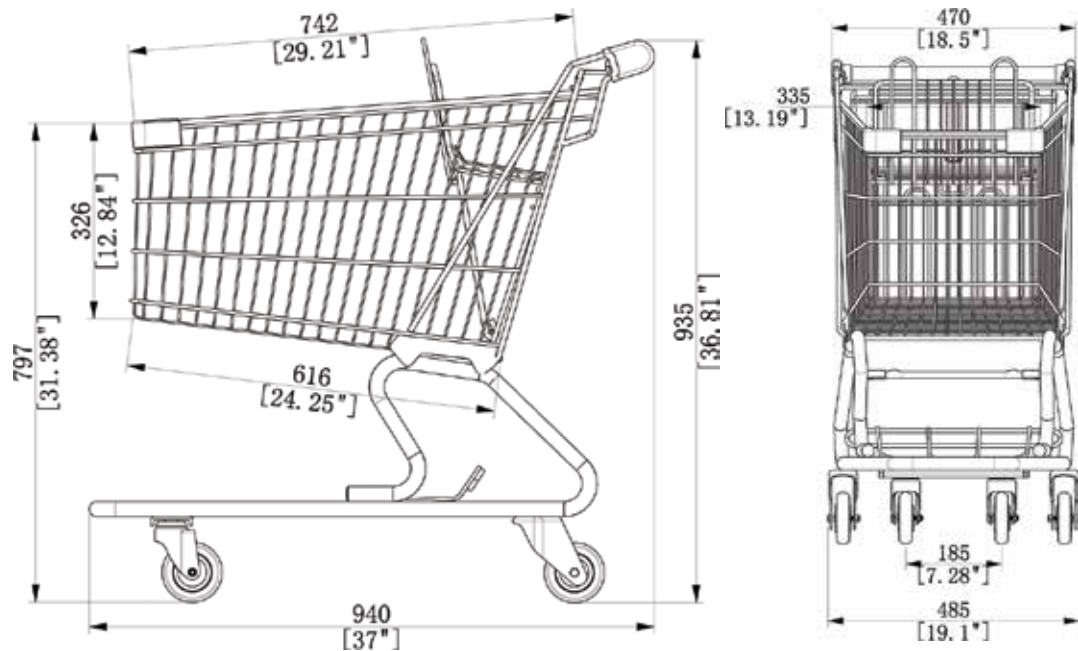
**CARACTÉRISTIQUES STANDARDS**

- E-Coat + poudre texturée
- Poignée ronde 1 po
- Pare-chocs
- Roue 5" en polyuréthane
- Ceinture de nylon certifié ASTM

<b>FINITIONS DISPONIBLES</b>	Couleurs personnalisées	Support pour gobelet/bouquet
	Finitions personnalisées	Crochet pour sac
	Barrure à dépôt pour chariot	Support pour scanner
	Roue antistatique	Acces. syst. Contrôle/antivol pour chariots (Installation en usine)
	Poignée ergonomique	
	Rabat personnalisé de siège pour chariot	



5181 Everest Drive Mississauga, Ontario L4W 2R2  
1.888.473.3629 | www.instorecorp.com



\*Dimensions (inches/mm)