

modèle

IS1

CAPACITÉ TOTALE	9,058 po ³	148 L
CAPACITÉ DU PANIER - SUPÉRIEUR	2,448 po ³	40 L
CAPACITÉ DU PANIER - INFÉRIEUR		
CAPACITÉ DU PANIER - ARRIÈRE	490 po ³	8 L
CAPACITÉ GRILLE DU DESSOUS	6,120 po ³	100 L
CAPACITÉ GRILLE DU DESSOUS - ARRIÈRE		
DISTANCE D'INSERTION	6.77 po	172 mm
POIDS	46.2 lbs	21.0 kg

CARACTÉRISTIQUES STANDARDS

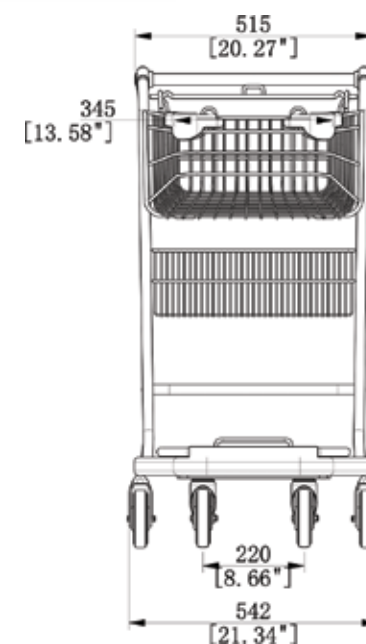
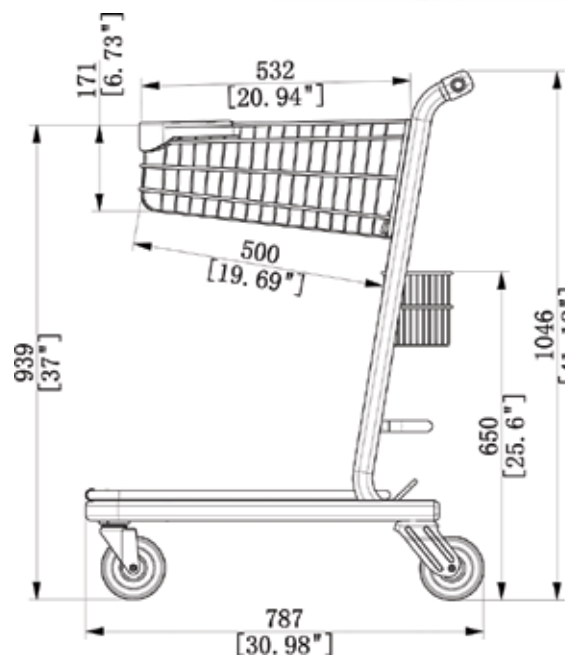
- E-Coat + poudre texturée
- Poignée ronde 1 po
- Pare-chocs
- Roue 5" en polyuréthane

FINITIONS DISPONIBLES

Couleurs personnalisées	Support pour gobelet/bouquet
Finitions personnalisées	Crochet pour sac
Barrure à dépôt pour chariot	Support pour scanner
Roue antistatique	Acces. syst. Contrôle/antivol pour chariots (installation en usine)
Poignée ergonomique	

instore
products limited

5181 Everest Drive Mississauga, Ontario L4W 2R2
1.888.473.3629 | www.instorecorp.com



*Dimensions (inches/mm)