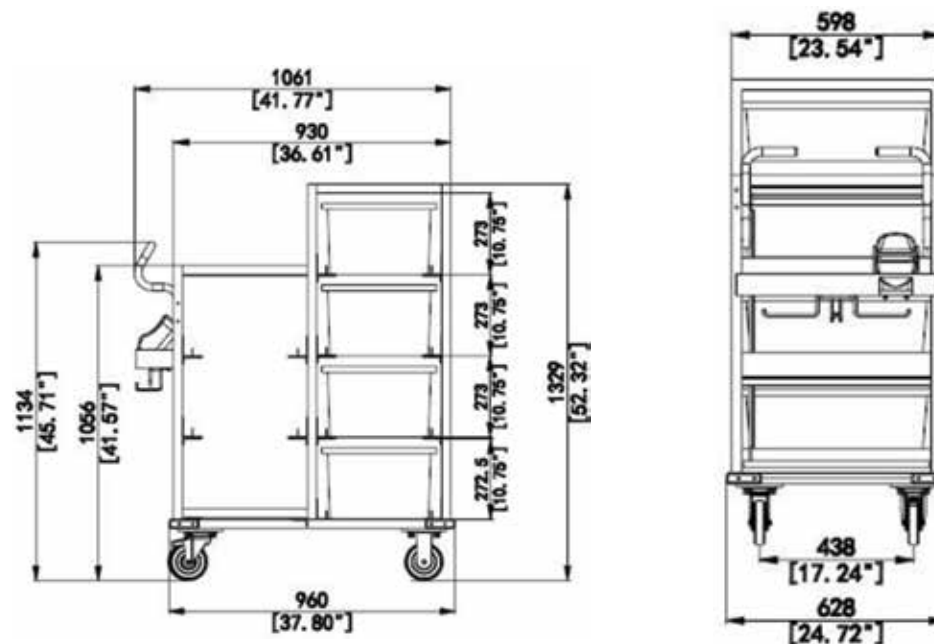


modèle Picking Vehicle

CAPACITÉ TOTALE	11,750 po ³	192 L
CAPACITÉ DU PANIER - SUPÉRIEUR		
CAPACITÉ DU PANIER - INFÉRIEUR		
CAPACITÉ DU PANIER - ARRIÈRE		
CAPACITÉ GRILLE DU DESSOUS	11,750 po ³	192 L
CAPACITÉ GRILLE DU DESSOUS - ARRIÈRE		
DISTANCE D'INSERTION		
POIDS	159.5 lbs	72.5 kg
CARACTÉRISTIQUES STANDARDS	Aluminium Poignées ergonomiques Support pour scanner/pda Tablette utilitaire Capacité de 6 bacs et tablette au bas Plateau au dessus / Tablette pour balance	
FINITIONS DISPONIBLES	Configuration sans balance Capacité de 8 bacs	



instore
products limited

5181 Everest Drive Mississauga, Ontario L4W 2R2
1.888.473.3629 | www.instorecorp.com

*Dimensions (inches/mm)