

modèle UBoat60

CAPACITÉ TOTALE 42,228 po³ 690 L

CAPACITÉ DU PANIER - SUPÉRIEUR

CAPACITÉ DU PANIER - INFÉRIEUR

CAPACITÉ DU PANIER - ARRIÈRE

CAPACITÉ GRILLE DU DESSOUS 42,228 po³ 690 L

CAPACITÉ GRILLE DU DESSOUS - ARRIÈRE

DISTANCE D'INSERTION

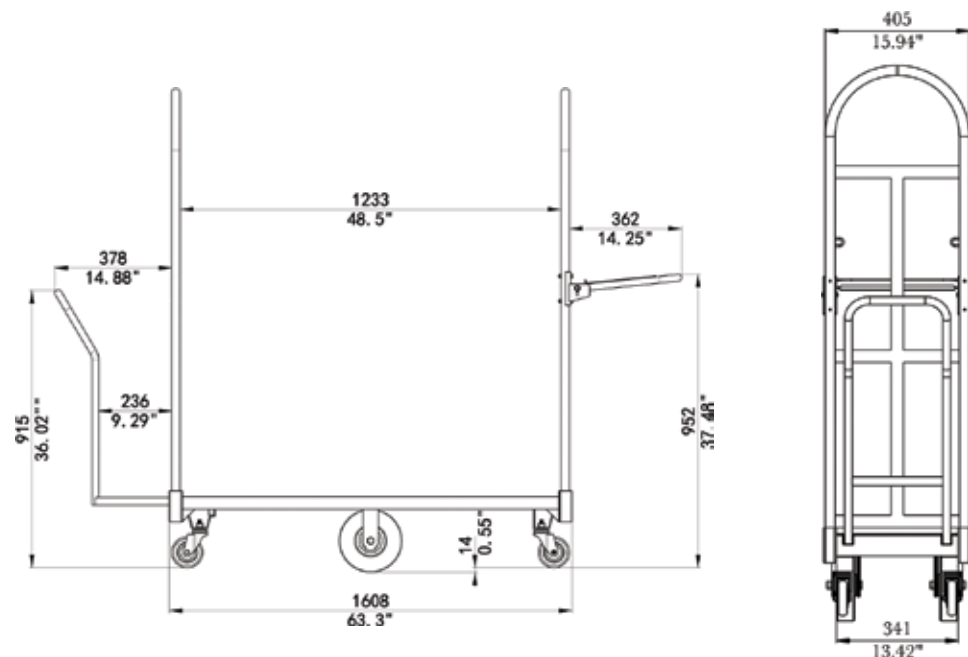
POIDS 93.5 lbs 42.5 kg

CARACTÉRISTIQUES STANDARDS
 Rebord pliable
 Support pour carton usé
 Tablette centrale amovible
 Acier galvanisée

FINITIONS DISPONIBLES
 Couleurs personnalisées
 Plaquage zinc
 Fini texturé
 Revêtement en poudre chrome
 Fini personnalisé



5181 Everest Drive Mississauga, Ontario L4W 2R2
 1.888.473.3629 | www.instorecorp.com



*Dimensions (inches/mm)