

modèle 1234 **Vermaport**

CAPACITÉ TOTALE	10,893 po ³	178 L
CAPACITÉ DU PANIER - SUPÉRIEUR	10,893 po ³	178 L
CAPACITÉ DU PANIER - INFÉRIEUR		
CAPACITÉ DU PANIER - ARRIÈRE		
CAPACITÉ GRILLE DU DESSOUS		
CAPACITÉ GRILLE DU DESSOUS - ARRIÈRE		
DISTANCE D'INSERTION	13.58 po	345 mm
POIDS	57.2 lbs	26 kg

CARACTÉRISTIQUES STANDARDS

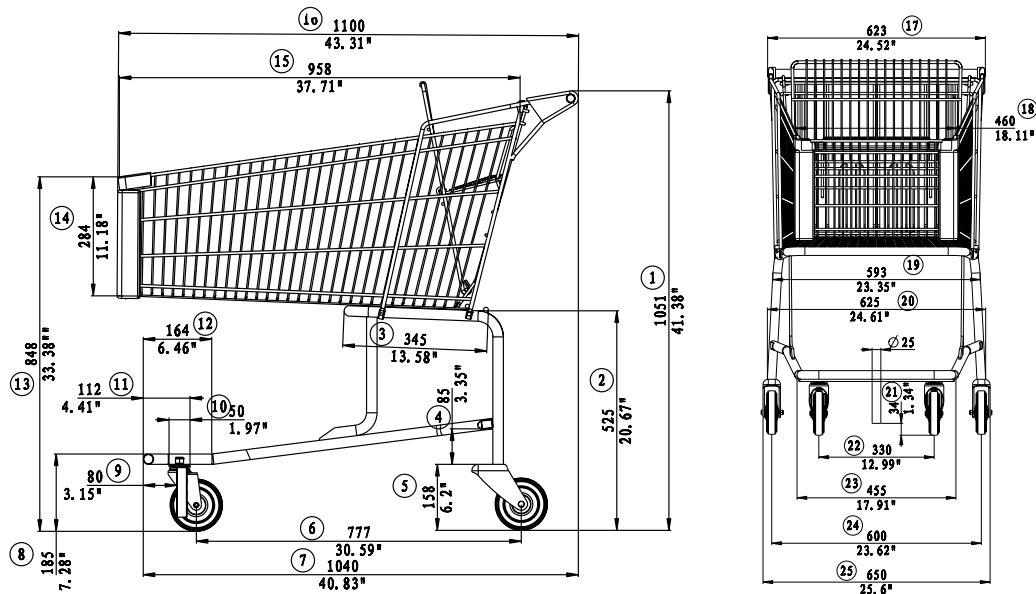
- E-Coat + poudre texturée
- Poignée ronde 1 po
- Pare-chocs
- Roue 5" en polyuréthane
- Ceinture de nylon certifié ASTM

FINITIONS DISPONIBLES

Couleurs personnalisées	Support pour gobelet/bouquet
Finitions personnalisées	Crochet pour sac
Barrure à dépôt pour chariot	Support pour scanner
Roue antistatique	Acces. syst. Contrôle/antivol pour chariots (Installation en usine)
Poignée ergonomique	
Rabat personnalisé de siège pour chariot	



5181 Everest Drive Mississauga, Ontario L4W 2R2
1.888.473.3629 | www.instorecorp.com



*Dimensions (mm)