

# modèle

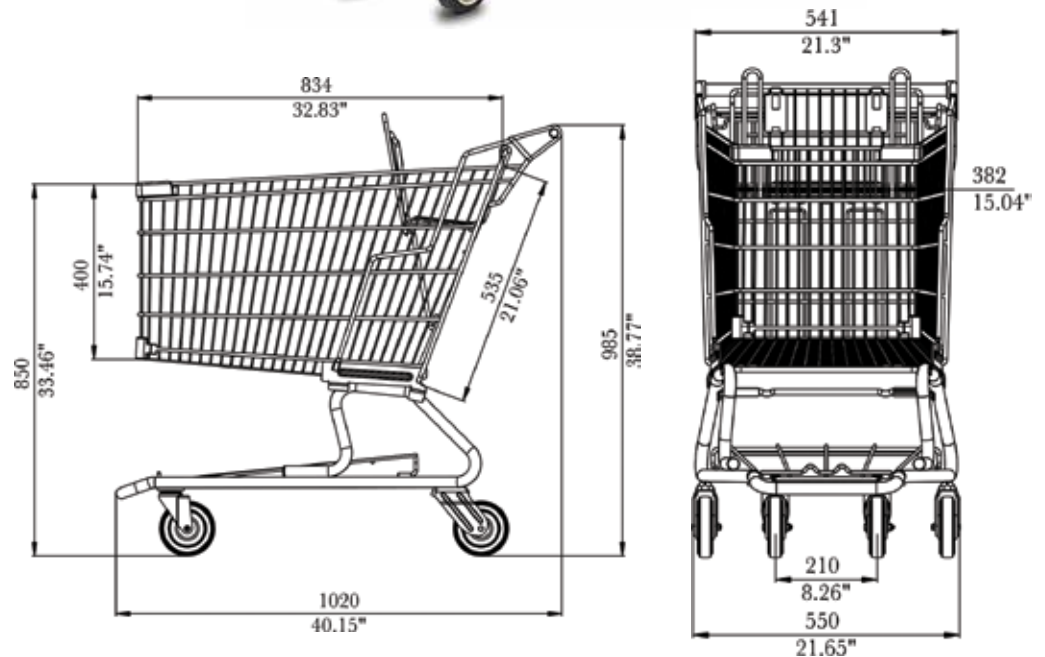
# X2

CAPACITÉ TOTALE	11,322 po <sup>3</sup>	185 L
CAPACITÉ DU PANIER - SUPÉRIEUR	8,568 po <sup>3</sup>	140 L
CAPACITÉ DU PANIER - INFÉRIEUR		
CAPACITÉ DU PANIER - ARRIÈRE		
CAPACITÉ GRILLE DU DESSOUS	2,754 po <sup>3</sup>	45 L
CAPACITÉ GRILLE DU DESSOUS - ARRIÈRE		
DISTANCE D'INSERTION	9.10 po	230 mm
POIDS	54.6 lbs	24.8 kg
CARACTÉRISTIQUES STANDARDS	E-Coat + poudre texturée Poignée ronde 1 po Pare-chocs Roue 5" en polyuréthane Ceinture de nylon certifié ASTM	

FINITIONS DISPONIBLES	Couleurs personnalisées	Support pour gobelet/bouquet
	Finitions personnalisées	Crochet pour sac
	Barrure à dépôt pour chariot	Support pour scanner
	Roue antistatique	Acces. syst. Contrôle/antivol pour chariots (Installation en usine)
	Poignée ergonomique	
	Rabat personnalisé de siège pour chariot	



5181 Everest Drive Mississauga, Ontario L4W 2R2  
 1.888.473.3629 | www.instorecorp.com



\*Dimensions (inches/mm)